

FEAT AGRO

БРЕНД, ПРОВЕРЕННЫЙ
НА ПОЛЯХ РОССИИ!

ПОСЕВНЫЕ КОМПЛЕКСЫ
КУЛЬТИВАТОРЫ
ПЛОСКОРЕЗЫ

ЛУЩИЛЬНИКИ

АГРЕГАТЫ ДЛЯ ВНЕСЕНИЯ ПОЧВЕННЫХ
ГЕРБИЦДОВ И ЖИДКИХ УДОБРЕНИЙ

БОРОНЫ

КАТКИ

ГРАБЛИ

ТРАКТОРНЫЕ ПОГРУЗЧИКИ

АКЦИОНЕРНОЕ ОБЩЕСТВО
РОСАГРОЛИЗИНГ

КАТАЛОГ ПРОДУКЦИИ

An aerial photograph of a vast agricultural landscape, showing a grid of fields in various shades of green and brown. The fields are separated by narrow paths and roads. In the top right corner, there are several parallel lines in shades of red, orange, and yellow, suggesting a stylized graphic element or a field boundary. The overall scene is a typical representation of a large-scale farming operation.

FEAT AGRO

БРЕНД, ПРОВЕРЕННЫЙ
НА ПОЛЯХ РОССИИ!

О КОМПАНИИ



15 лет компания «Агроцентр» развивает производственное направление деятельности. За это время создана мощная производственная база с собственными запатентованными конструкторскими разработками и ноу-хау, а также производственными площадями с современным оборудованием отечественного и импортного производства. На предприятии выпускается 23 модельных ряда сельхозтехники различного назначения под торговой маркой FEATAGRO:

- Посевные комплексы с высевом в лапу, дисковый сошник и анкер;
- Культиваторы серий К, ПК, КД, КПГ, КПП, КСПО;
- Бороны зубовые и пружинные;
- Плоскорезы;
- Луцильники дисковые;
- Механизмы транспортировки зерна;
- Грабли колесно-пальцевые;
- Тракторные погрузчики;
- Катки;
- Агрегаты для внесения почвенных гербицидов и жидких удобрений на базе почвообрабатывающих машин.

Предприятие расположено на трех производственных площадках общей площадью свыше 50 000 м².

Компания «Агроцентр» развивается в тесном сотрудничестве с органами государственной власти и активно участвует в нескольких государственных программах финансирования федерального и краевого уровней. В частности, техника производства ООО «Агроцентр» уже 5-й год успешно реализуется по постановлению Правительства РФ от 27.12.2012г. № 1432, а также по различным программам федеральной лизинговой компании АО «Росагролизинг». Посевные комплексы с отдельным внесением удобрений и семян разработаны с привлечением финансирования Фонда содействия инновациям. Несколько моделей машин разработаны с привлечением Гранта Губернатора Алтайского края для поддержки инновационной деятельности машиностроительных предприятий края. Ведется активная работа в рамках Алтайского кластера аграрного машиностроения.

География продаж техники торговой марки FEATAGRO насчитывает 37 регионов России и стран СНГ. Завод располагает мощным Центром сервисного и гарантийного обслуживания, специалисты которого находятся на связи 24 часа в сутки.

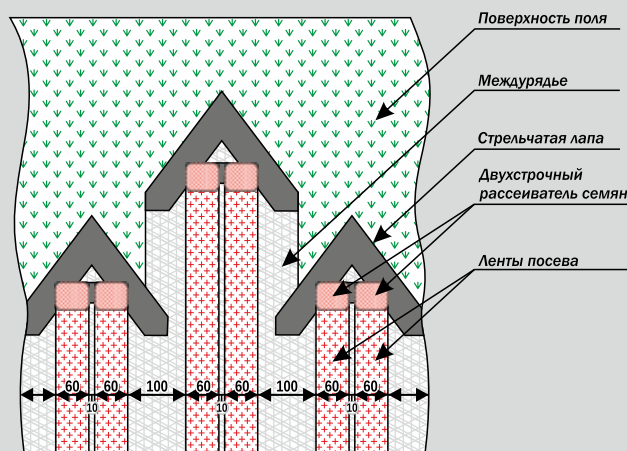
ПОСЕВНЫЕ КОМПЛЕКСЫ

С ВЫСЕВОМ В ЛАПУ

Посевной комплекс FEAT с высевом в лапу предназначен для ленточного посева зерновых, зернобобовых и мелкосемянных культур одновременно с гранулированными удобрениями по необработанному фону и обработки почвы в режиме культивации: предпосевной, осенней, паров.

Комплекс применяется во всех агроклиматических зонах, в том числе подверженных ветровой и водной эрозии, на всех типах почв, кроме каменистых. Эффективно применение комплекса в системе минимальной обработки почвы.

Схема высева семян в лапу



Сплошной
посев



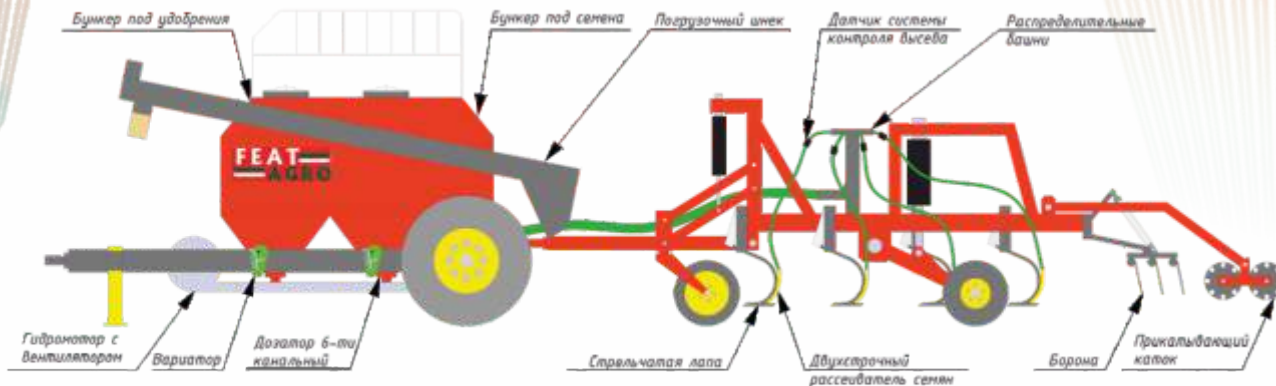
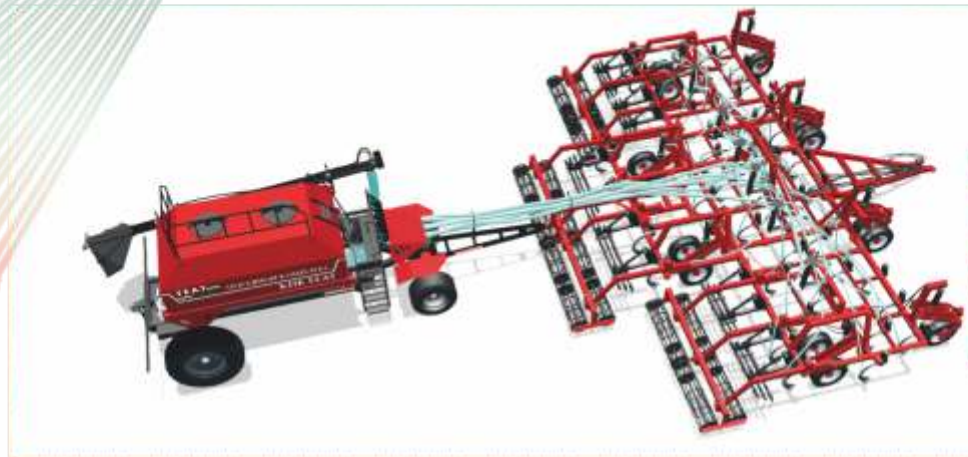
ТЕХНИЧЕСКИЕ ХАРАКТЕРИСТИКИ

Наименование параметра	КПК-540Л	КПК-720Л	КПК-850Л	КПК-990Л	КПК-1080Л	КПК-1200Л
Рабочая ширина захвата, м	5,4	7,2	8,5	9,9	10,8	12
Производительность за 1 час основного времени (при скорости 12 км/ч) га, не менее	5,4	7,2	8,5	9,6	10,8	12
Количество культиваторных стоек, шт	24	32	36	42	48	54
Ширина междурядий, см	23,5					
Глубина заделки семян, зерновые/зернобобовые, см	5-8 / 5-6					
Норма высева семян, зерновые/зернобобовые, кг/га	2,5-400 / 35-400					
Объем загрузки семян 60%/удобрений 40%	6,8 м ³ , 10 м ³					
Транспортная скорость, км/ч	до 20					
Габаритные размеры сеялки в рабочем положении, мм:	длина	14000	14000	14000	14000	14000
	ширина	5500	7200	8700	10000	11000
Габаритные размеры сеялки в транспортном положении, мм:	длина	5500	5520	5520	5520	5520
	ширина	3800	3800	3800	4200	4400
Масса сеялки без семенного бункера, кг	5000	6500	7300	8100	9000	10000
Срок службы, лет	7					
Число обслуживающего персонала, чел	1					
Мощность трактора, л.с.	200-250	250-300	300-350	350-400	400-450	от 420
Рекомендуемое тяговое усилие, т	4	5	6	7	8	9

РАМА КУЛЬТИВАТОРА:

- При производстве рамы посевного комплекса применяется толстостенная профильная труба из конструкционной стали 09Г2С. Все несущие узлы дополнительно усилены и проварены косынками
- Усиленная рама позволяет заглубить: - в режиме культивации лапой - до 15 см; - при осенней обработке с долотом - до 25 см
- В конструкции посевного комплекса применяются только высококачественные комплектующие российского и зарубежного производства (китайские комплектующие не используются)
- Бункер серийно может быть выполнен заднерасположенным или переднерасположенным

Распределитель семян



РАБОЧИЕ ОРГАНЫ:

- На комплексе установлены четыре ряда лап шириной 260 мм - это позволяет обеспечить высокоточную предпосевную обработку на заданную глубину и исключает их забивание пожнивными остатками
- Для изготовления лап используется высокопрочная сталь 65Г, которая штампуется при температуре до 900 град., с последующей закалкой и отпуском. Режущие кромки обработаны токами высокой частоты с нанесением на носовую часть лапы твердого сплава ВК8 (используется в горнодобывающей промышленности), что повышает устойчивость лап к износу и истиранию, а также обеспечивает их самозатачивание в процессе работы
- Перекрытие лап составляет 36 мм, это обеспечивает 100% подрезание сорняков и выравнивание поля
- Пружинный блок С-образной стойки создает усилие на лапе до 120 кг, что позволяет работать на большую глубину, по стерне и вести основную обработку почвы в режиме культивации. Возврат пружинного блока срабатывает в случае наезда рабочих органов агрегата на препятствие и предотвращает излом его рамы



Лапа с рассеивателем

Лапа с отдельным внесением

Прикалывающий двойной каток и три ряда боронок

12-канальный дозатор

- Каждая стрельчатая лапа оборудована двухстрочным рассеивателем семенного материала, который осуществляет посев в две ленты шириной по 6 см, с расстоянием между лентами 1 см (см. схема)
- В рассеивателе семян имеется отверстие сброса давления воздуха, которое позволяет значительно уменьшить травмирование семенного материала

- Глубина обработки культиватора с лапой - до 15 см, с долотом - до 25 см
- Высев в лапу позволяет осуществлять сплошной ленточный посев зерновых и зернобобовых культур

ПОСЕВНЫЕ КОМПЛЕКСЫ

С ВЫСЕВОМ В ДИСКОВЫЙ СОШНИК

Комбинированные посевные комплексы серии FEAT с одновременной предпосевной обработкой почвы культиваторной лапой и высевом в дисковый сошник предназначены для рядкового посева зерновых, зернобобовых и мелкосемянных культур по необработанному фону с одновременным внесением с посевным материалом гранулированных минеральных удобрений.

Культиваторная часть посевного комплекса оснащена пятью рядами стоек с плоскорежущей лапой. Сдвоенная пружина создаёт рабочее усилие на лапе 1000Н (120 кг), что позволяет качественно обработать почву на заданную глубину и обеспечивает стопроцентное подрезание сорняков, но предохраняет от поломок агрегата при нагрузке на стойки выше допустимого и снижении тягового усилия.

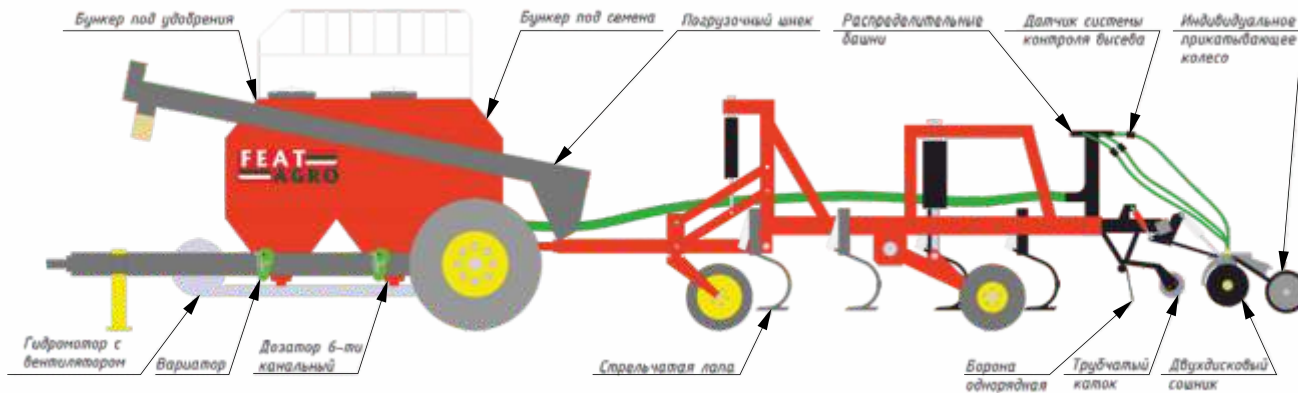
**Бункер с системой
внесения жидких удобрений**

Рядковые всходы



ТЕХНИЧЕСКИЕ ХАРАКТЕРИСТИКИ

Наименование параметра	КПК-540МБ	КПК-720МБ	КПК-850МБ	КПК-990МБ	КПК-1080МБ	КПК-1200МБ
Рабочая ширина захвата, м	5,4	7,2	8,5	9,9	10,8	12
Производительность за 1 час основного времени(при скорости 12 км/ч) га, не менее	5,4	7,2	8,5	9,6	10,8	12
Количество дисковых сошников, шт	36	48	54	66	72	80
Ширина междурядий, см	15					
Глубина заделки семян, зерновые/зернобобовые, см	3-8/4-6					
Норма высева семян, зерновые/зернобобовые, кг/га	2,5-400 / 35-400					
Объём загрузки семян 60%/удобрений 40%	6,8 м ³ , 10 м ³					
Транспортная скорость, км/ч	до 20					
Габаритные размеры сеялки в рабочем положении, мм:	длина 5500 ширина 3800 высота	14000 7200 3800	14000 8700 3800	14000 10000 3800	14000 11000 3800	14000 12000 3800
Габаритные размеры сеялки в транспортном положении, мм:	длина 5500 ширина 3800 высота	14000 5520 3800	14000 5520 3800	14000 5520 4200	14000 5520 4400	14000 5520 4700
Масса сеялки без семенного бункера, кг	5700	8000	8500	9500	10500	11500
Срок службы, лет	7					
Число обслуживающего персонала, чел	1					
Мощность трактора, л.с.	200-250	300-320	320-350	375-420	420-500	450-550
Рекомендуемое тяговое усилие, т	4	6	6	7-8	7-8	8-9



Дисковый сошник с прикатывающим колесом



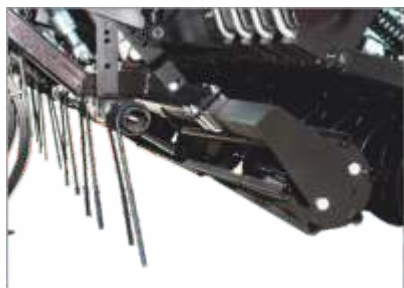
Подшипник FKL дискового сошника



Цилиндр дожима секции



Распределитель семян



Узел успокоитель (боронка и каток)



Система раздельного внесения гранулированных удобрений



Система внесения жидких удобрений



12-канальный дозатор

- Каждая секция дисковых сошников дожимается дополнительным гидроцилиндром для увеличения давления на дисковый сошник
- Каждый сошник установлен на параллелограмме и поджимается с помощью пружины
- Глубина заделки семян регулируется индивидуальным самоочищающимся прикатывающим катком

РАМА КУЛЬТИВАТОРА:

- При производстве рамы посевного комплекса применяется толстостенная профильная труба из конструкционной стали 09Г2С. Все несущие узлы дополнительно усилены и проварены косынками
- Усиленная рама позволяет загрузить: - в режиме культивации лапой - до 15 см; - при осенней обработке с долотом - до 25 см
- В конструкции посевного комплекса применяются только высококачественные комплектующие российского и зарубежного производства (китайские комплектующие не используются)
- Бункер серийно может быть выполнен заднерасположенным или переднерасположенным.

РАБОЧИЕ ОРГАНЫ:

- На посевном комплексе установлены высевающие сошники из двух дисков с индивидуальным прикатывающим катком и междурядьем 15 см, все это дает качественные всходы и плотность посева
- На сошниках установлены двухрядные подшипники марки FKL (Сербия) не требующие обслуживания, данные подшипники по характеристикам имеют прямое сельскохозяйственное назначение и отвечают всем требованиям эксплуатации в экстремальных условиях
- Каждый диск и каток имеют индивидуальные чистики, что исключает их забивание
- Сошники расположены в шахматном порядке, это также препятствует забиванию и нагребанию
- Сошниковая группа имеет не только индивидуальную механическую пружинную регулировку, но и регулировку гидроцилиндрами, с помощью тех и других возможно создать давление на дисковый сошник до 82 кг, что позволяет работать на разных типах почвы с разными агроклиматическими условиями, при этом выдерживать заданную глубину высева семян

ПОСЕВНЫЕ КОМПЛЕКСЫ

С ВЫСЕВОМ В АНКЕР

Комбинированный посевной комплекс FEAT с высевом в анкерный сошник предназначен для строчного посева зерновых, зернобобовых и мелкосемянных культур одновременно с гранулированными удобрениями по необработанному фону.

Комплекс применяется во всех агроклиматических зонах, в том числе подверженных ветровой и водной эрозии, на всех типах почв, в том числе каменистых. Эффективно применение комплекса в системе минимальной (Mini-till) и нулевой обработки почвы (No-till).



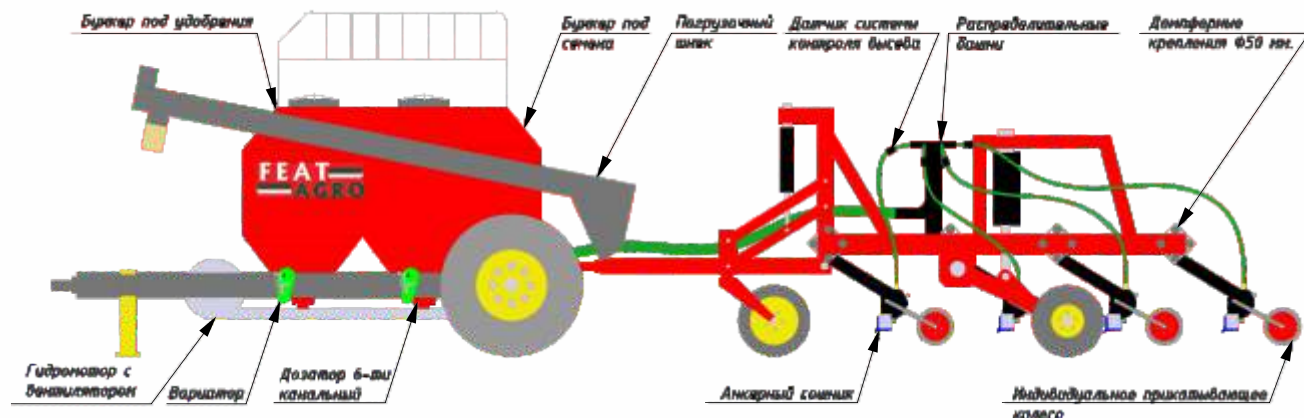
**Бункер с системой
внесения жидких удобрений**

**Широкорядковые
всходы**



ТЕХНИЧЕСКИЕ ХАРАКТЕРИСТИКИ

Наименование параметра	КПК-540А	КПК-720А	КПК-850А	КПК-980А	КПК-990АП	КПК-1110А	КПК-1200А	КПК-1250А	
Рабочая ширина захвата, м	5,4	7,2	8,5	9,8	9,9	11,1	12	12,5	
Производительность за 1 час основного времени(при скорости 12 км/ч) га, не менее	5,4	7,2	8,5	9,8	9,9	10,8	12	12,5	
Количество анкерных сошников, с шагом 232 мм, шт.	24	32	36	42	42	48	54	54	
Количество анкерных сошников, с шагом 180 мм, шт.	30	42	48	—	54	60	66	—	
Ширина междурядий, мм	180/232								
Глубина заделки семян, зерновые/зернобобовые, см	3-10								
Норма высева семян, зерновые/зернобобовые, кг/га	2,5-400								
Объём загрузки семян 60%/удобрений 40%	6,8 м ³ , 10 м ³								
Рабочая скорость, км/ч	10-12								
Транспортная скорость, км/ч	до 20								
Габаритные размеры сеялки в рабочем положении, м:	длина 17,5 ширина 5,7 высота 3,8	длина 17,5 ширина 7,7 высота 3,8	длина 17,5 ширина 8,6 высота 3,8	длина 17,5 ширина 10 высота 3,8	длина 17,5 ширина 10 высота 3,8	длина 17,5 ширина 11,3 высота 3,8	длина 17,5 ширина 12,6 высота 3,8	длина 17,5 ширина 12,8 высота 3,8	длина 17,5 ширина 12,8 высота 3,8
Габаритные размеры сеялки в транспортном положении, м:	длина 17,5 ширина 5,7 высота 3,8	длина 17,5 ширина 5,6 высота 3,8	длина 17,5 ширина 5,6 высота 3,8	длина 17,5 ширина 5,6 высота 3,8	длина 17,5 ширина 5,6 высота 3,8	длина 17,5 ширина 5,6 высота 4,3	длина 17,5 ширина 5,6 высота 4,7	длина 17,5 ширина 5,6 высота 5,1	
Масса сеялки без семенного бункера, кг	5700	8000	8500	9500	10000	10500	12150	14000	
Срок службы, лет	7								
Число обслуживающего персонала, чел	1								
Мощность трактора, л.с.	200-250	250-300	300-350	350-370	350-370	420	от 420	от 420	
Рекомендуемое тяговое усилие, т	4	5	6	7	7	9	9	9	



Анкерный сошник с демпфером



Анкерный сошник с параллелограммой навеской



Крепление демпферное



12-канальный дозатор



Стандартная и мелкосемянная катушка



Распределитель семян

РАМА КУЛЬТИВАТОРА:

- При производстве рамы посевного комплекса применяется толстостенная профильная труба из конструкционной стали 09Г2С. Все несущие узлы дополнительно усилены и проварены косынками
- Усиленная рама позволяет загрузить: - в режиме культивации лапой глубиной до 15 см; - при осенней обработке с долотом глубиной до 25 см
- В конструкции посевного комплекса применяются только высококачественные комплектующие российского и зарубежного производства (китайские комплектующие не используются)
- Элементы рамы изготавливаются на производственной площадке завода ООО «Агроцентр» с применением лазерной резки, сварки и дробеструйной обработки, а затем окрашиваются высокопрочной краской Masscor или ЯрЛИ, с обязательной сушкой в камере
- На раме установлены опорные колеса с шинами марки КАМА
- Бункер серийно может быть выполнен только переднерасположенным

РАБОЧИЕ ОРГАНЫ:

- Стойка сошника 25x80 мм выполнена из стали 60С2А на демпферных креплениях 50x200 мм, с давлением на почву до 300 кг
- Рабочий ход стойки - 19 см - гарантирует 100% копирование почвы независимо от ее рельефа
- Анкеры толщиной 12 мм выполняются из стали 65Г с наплавкой твердосплавной пластины ВК8, имеют индивидуальные прикатывающие колеса с шинами атмосферного давления

- На прикатывающих колесах установлены двухрядные подшипники марки FKL (Сербия) не требующие обслуживания, данные подшипники по характеристикам имеют прямое сельскохозяйственное назначение и отвечают всем требованиям эксплуатации в экстремальных условиях
- Дополнительно возможно установить систему внесения жидких удобрений

- На посевном комплексе установлены четыре ряда анкерных стоек, расположенных в шахматном порядке, с междурядьем 180 мм или 232 мм, исключающие забивание пожнивными остатками



Культиваторы серии К используются в системе ресурсосберегающего земледелия, при которой важным фактором является сохранение плодородного слоя почвы за счет формирования и сохранения стерни, а также равномерное распределение растительных остатков на поверхности поля. Основным преимуществом культиватора серии К является стабильность работы на заданную глубину, что достигается за счет идеального копирования рельефа, благодаря наличию трех точек опоры (передние опорные колеса, транспортные колеса, прикапывающий каток). Стойки агрегата разнесены в шахматном порядке, что позволяет максимально исключить забивание растительными остатками.

Применение культиватора обеспечивает:

- выравнивание поля;
- выравнивание посевного ложа;
- механическую борьбу с сорняками;
- создание мульчирующего слоя;
- разрушение нижних уплотненных слоев почвы.

ТЕХНИЧЕСКИЕ ХАРАКТЕРИСТИКИ

Наименование параметра	К-360МК	К-570МК	К-720МК	К-1080МК	К-1200МК
Рабочая ширина захвата, м	3,6	5,7	7,2	10,8	12
Производительность за 1 час основного времени(при скорости 12 км/ч) га, не менее	3,6	5,7	7,2	10,8	12
Количество стоек с рабочими органами, шт	9	15	19	29	31
Количество пружинных зубьев борон, шт	22	34	42	64	70
Количество рядов пружинных зубьев, шт	3				
Количество рядов лап, шт	2				
Глубина обработки, см: с плоскорезущей лапой, см со сборной лапой со сборным глубокорыхлителем с долотом	5-12 12-16 12-18 24-30				
Рабочая скорость, км/ч	10-12				
Транспортная скорость, км/ч, не более	20				
Габаритные размеры в рабочем положении, мм:	длина 3680 высота 1120	8100 5780 1120	8100 7300 1620	8700 10800 1720	8700 12000 1720
Габаритные размеры в транспортном положении, мм:	длина 3680 ширина 1120 высота	8100 5780 1120	8100 4250 3300	8700 5785 4400	8700 5785 4950
Масса, кг	2700	3600	4300	5500	6000
Срок службы, лет	7				
Число обслуживающего персонала, чел	1				
Мощность трактора, л.с.	180-200	200-250	300-350	350-420	420-570
Рекомендуемое тяговое усилие, т	2	3-4	5	5-6	8-9

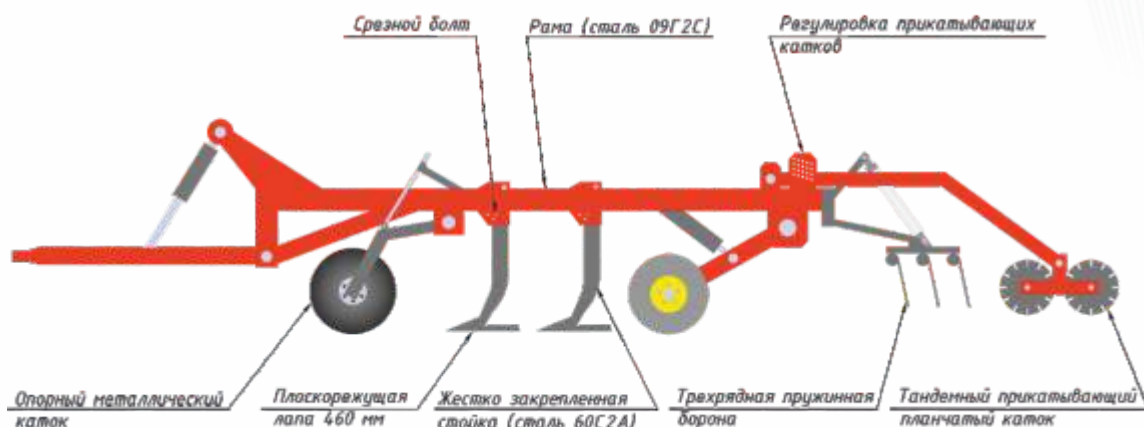


РАМА КУЛЬТИВАТОРА:

- Толстостенные профильные трубы различного сечения с толщиной стенки от 6 мм до 16мм, сталь 09Г2С
- Регулировка заглубления гидравлической системой с шагом от 1 см при помощи клипс
- Литая серьга из высокопрочной стали
- Углы рамы проварены косынками для дополнительного усиления
- Рама культиватора имеет 3 точки опоры (передние опорные колеса, транспортные колеса, прикатывающий каток)

РАБОЧИЕ ОРГАНЫ:

- Стойки 56*12 мм изготовлены из стали 60С2А
- Стойки оборудованы предохранительным срезным болтом с изменяемым углом атаки, что предотвращает поломки агрегата
- Лапы шириной захвата 460 мм из стали 65Г с нанесением на носик твердого сплава ВК8 и укрепленными ТВЧ кромками крыльев
- Дополнительно устанавливаются: сборная лапа, сборный глубокорыхлитель или долото, что позволяет использовать агрегат на большую глубину до - 30 см



Стойка АПК со стрелчатой лапой 460 мм



Сборный глубокорыхлитель, долото и сборная лапа культиватора серии К



Навесное оборудование: прикатывающий двойной каток и трехрядная пружинная борона

НАВЕСНОЕ ОБОРУДОВАНИЕ:

- Трехрядная пружинная борона с шагом 516 (86) мм и зубом высотой 400мм и толщиной 12 мм, с изменяемым углом атаки и копирующими рычагами
- Тандемный прикатывающий планчатый каток с подшипниками FKL (Сербия)



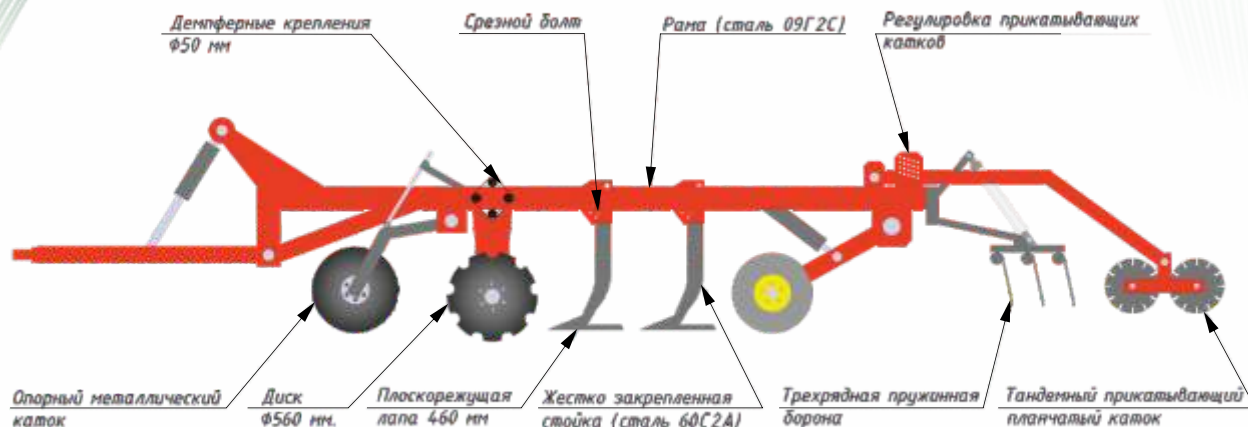
Культиваторы серии КД используются в системе ресурсосберегающего земледелия. Основным преимуществом культиватора серии КД является стабильность работы на заданную глубину, что достигается за счет идеального копирования рельефа, имея три точки опоры (передние опорные колеса, транспортные колеса, прикатывающий каток). Стойки агрегата разнесены в шахматном порядке, что позволяет максимально исключить забивание растительными остатками.

Применение культиватора обеспечивает:

- выравнивание поля;
- выравнивание посевного ложа;
- механическую борьбу с сорняками;
- измельчение пожнивных остатков;
- создание мульчирующего слоя;
- разрушение нижних уплотненных слоев почвы.

ТЕХНИЧЕСКИЕ ХАРАКТЕРИСТИКИ

Наименование параметра	КД-360М	КД-570М	КД-720М
Рабочая ширина захвата, м	3,6	5,7	7,2
Производительность за 1 час основного времени(при скорости 12 км/ч) га, не менее	3,6	5,7	7,2
Количество стоек с плоскорежущей лапой, шт	9	15	19
Количество стоек с дисками (Ø 560 мм), шт	9	15	19
Количество пружинных зубьев борон, шт	22	34	42
Количество рядов пружинных зубьев, шт		3	
Количество рядов лап, шт		2	
Расстояние между лапами/дисками в ряду, мм		760 / 380	
Глубина обработки, см:	с плоскорежущей лапой со сборной лапой* с глубоководным долотом*	5-12 12-16 12-18 24-30	
Рабочая скорость, км/ч		10-12	
Транспортная скорость, км/ч, не более		20	
Габаритные размеры в рабочем положении, мм:	длина 3680 высота 1120	8100 5780 1120	8100 7300 1620
Габаритные размеры в транспортном положении, мм:	длина 8100 ширина 3680 высота 1120	8100 5780 1120	8100 4250 3300
Масса, кг	3200	4100	4600
Срок службы, лет		7	
Число обслуживающего персонала, чел		1	
Мощность трактора, л.с.	180-200	200-250	300-350
Рекомендуемый тяговый класс тракторов, т.с.	3-4	3-4	5-6



Стойка АПК со стрельчатой лапой 460 мм



Сборный глубокорыхлитель, долото и сборная лапа культиватора серии КД



Диск БДМ 560 мм



Стойка на демпферном креплении

РАМА КУЛЬТИВАТОРА:

- Толстостенные профильные трубы различного сечения с толщиной стенки от 6 мм до 16 мм, сталь 09Г2С
- Регулировка заглубления гидравлической системой с шагом от 1 см при помощи клипс
- Литая серьга из высокопрочной стали
- Углы рамы проварены косынками для дополнительного усиления
- Рама культиватора имеет 3 точки опоры (передние опорные колеса, транспортные колеса, прикатывающий каток)

РАБОЧИЕ ОРГАНЫ:

- Стойки дисков выполнены из высокопрочной стали толщиной 16 мм на демпферных креплениях 50x200 мм, с давлением на почву до 300 кг
- Диски диаметром 560 мм выполнены из стали 65Г (режущая кромка обработана ТВЧ)
- Ступица с двумя роликовыми радиально-упорными подшипниками закреплена снаружи диска
- Стойки плоскорежущих лап 56*12 мм изготовлены из стали 60С2А
- Стойка оборудована предохранительным срезным болтом с изменяемым углом атаки, что предотвращает поломки агрегата
- Лапа шириной захвата 460 мм из стали 65Г с нанесением на носик твердого сплава ВК8 и укрепленными ТВЧ кромками крыльев
- Дополнительно устанавливаются: сборная лапа, сборный глубокорыхлитель или долото, что позволяет использовать агрегат на большую глубину до 30 см

НАВЕСНОЕ ОБОРУДОВАНИЕ:

- Трехрядная пружинная борона с шагом 516 (86) мм и зубом высотой 400 мм и толщиной 12 мм, с изменяемым углом атаки и копирующими рычагами
- Тандемный прикатывающий планчатый каток с подшипниками FKL (Сербия)

Культиваторы серии ПК шириной захвата от 3,6 до 12 метров – это универсальные прицепные агрегаты для предпосевной обработки почвы, обработки паров и основной обработки на глубину от 5 до 25 см. При осенней обработке почвы предусмотрена установка долота вместо плоскорезущей лапы, что позволяет вести рыхление почвы на глубину до 25 см.

Выполняемые операции:

- подрезание сорной травы и рыхление почвы;
- вычесывание подрезанных сорняков;
- создание мульчирующего слоя;
- выравнивание и прикатывание поверхности поля.



ТЕХНИЧЕСКИЕ ХАРАКТЕРИСТИКИ

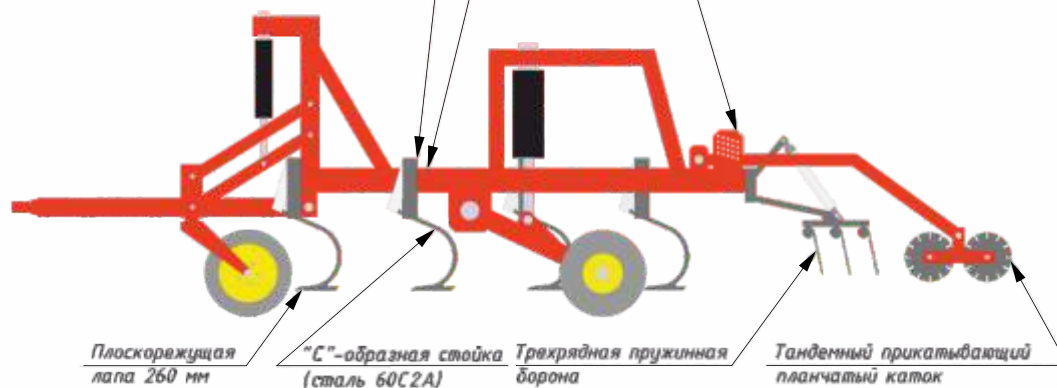
Наименование параметра		ПК-360	ПК-570	ПК-720	ПК-850	ПК-990	ПК-1080	ПК-1200
Рабочая ширина захвата, м		3,6	5,7	7,2	8,5	9,9	10,8	12
Производительность за 1 час основного времени(при скорости 12 км/ч) га, не менее		3,6	5,7	7,2	8,5	10	10,8	12
Количество стоек с рабочими органами, шт		16	24	32	36	42	48	52
Количество пружинных зубьев борон, шт		16	24	30	36	42	48	50
Количество рядов пружинных зубьев, шт		2						
Количество рядов лап, шт		5						
Глубина обработки, см: с плоскорезущей лапой/с установленным наральником или долотом		3-12 / 12-20						
Рабочая скорость, км/ч		10-12						
Транспортная скорость, км/ч, не более		20						
Габаритные размеры в рабочем положении, мм:	длина	9200	9200	9200	9200	9200	9200	9200
	ширина	3700	5800	7300	8600	9900	10900	12100
	высота	2100	2100	2100	2100	2100	2100	2100
Габаритные размеры в транспортном положении, мм:	длина	9200	9200	9200	9200	9200	9200	9200
	ширина	3700	5800	6000	6000	6000	6000	6000
	высота	2100	2100	2200	2200	3900	4400	4800
Масса, кг		3500	4100	6100	7200	8300	8900	9600
Срок службы, лет		7						
Число обслуживающего персонала, чел		1						
Мощность трактора, л.с.		130-160	180-280	280-300	300-350	350-400	400-420	450-570
Рекомендуемое тяговое усилие, т		2	3-4	5-6	5-6	6-7	6-7	7-8



Пружинный блок (нагрузка на разжатие 120 кг.)

Рама (сталь 09Г2С)

Регулировка прикатывающих катков



Плоскорезущая лапа 260 мм

"С"-образная стойка (сталь 60С2А)

Трехрядная пружинная борона

Тандемный прикатывающий планчатый каток

РАМА КУЛЬТИВАТОРА:

- Толстостенные профильные трубы различного сечения с толщиной стенки от 6 мм до 16 мм, сталь 09Г2С
- Регулировка заглубления гидравлической системой с шагом от 1 см при помощи клипс
- Литая серьга из высокопрочной стали
- Углы рамы проварены косынками для дополнительного усиления
- Рама культиватора имеет 3 точки опоры (передние опорные колеса, транспортные колеса, прикатывающий каток)
- Унифицированная рама с возможностью переоборудования в посевной комплекс КПК серии FEAT

РАБОЧИЕ ОРГАНЫ:

- Плоскорезущие лапы шириной захвата 260 мм из стали 65Г (носик усилен твердым сплавом ВК8, закаленная ТВЧ режущая кромка)
- Дополнительная опция: долото шириной 60,5 мм, что позволяет использовать агрегат на большую глубину - до 25 см
- С – образная стойка (пружинная сталь 60С2А) с пружинным блоком, создающая усилие до 120 кг

НАВЕСНОЕ ОБОРУДОВАНИЕ:

- Трехрядная борона с зубом высотой 400 мм и шагом 516 (86) мм, диаметром зуба 12 мм и регулируемым углом атаки
- Тандемный прикатывающий планчатый каток диаметром 360 мм с подшипниковыми узлами FKL (Сербия) и регулировкой давления
- Система индивидуального копирования и давления всей навесной части



Стойка ПК со стрелчатой лапой 260 мм



Стрельчатая лапа 260 мм



Опора передних колес рамы на параллелограмме



Навесное оборудование: прикатывающий двойной каток и трехрядная пружинная борона

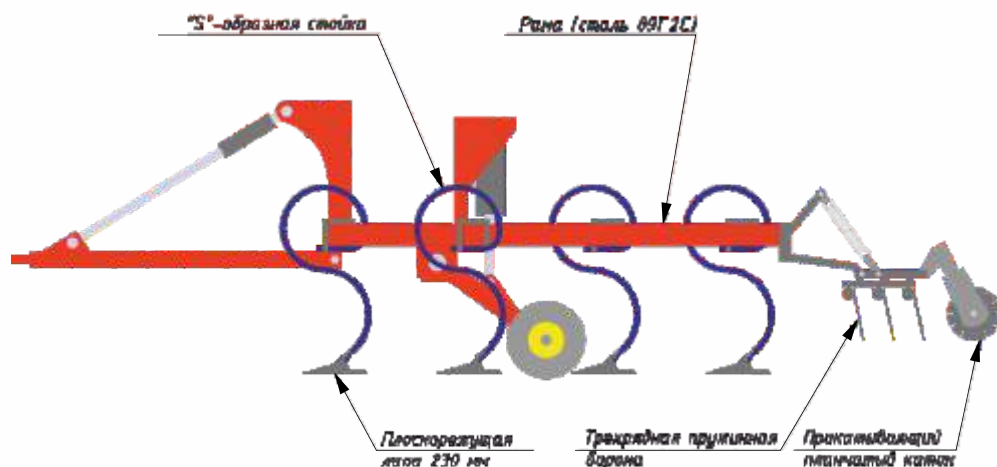
КУЛЬТИВАТОРЫ КСПО LIGHT

Культиваторы КСПО Light (легкие) с большим диапазоном ширин захвата применяются во всех агроклиматических зонах, в том числе подверженных ветровой и водной эрозии. Эффективно применение культиваторов КСПО Light для ранневесеннего закрытия влаги, предпосевной обработки и паров с целью более эффективной борьбы с сорняками, выравнивания и уплотнения семенного ложа, предпосевного прикатывания поверхности почвы, создания равномерной структуры почвы.



ТЕХНИЧЕСКИЕ ХАРАКТЕРИСТИКИ

Наименование параметра		КСПО-750	КСПО-850	КСПО-950	КСПО-1050	КСПО-1200
Рабочая ширина захвата, м		7,5	8,4	9,5	10,4	12
Производительность за 1 час основного времени(при скорости 12 км/ч) га, не менее		7,5	8,5	9,5	10,5	12
Количество стоек с рабочими органами, шт		37	41	47	51	59
Количество пружинных сдвоенных зубьев, шт		42	48	54	60	68
Количество рядов пружинных зубьев, шт		3				
Количество рядов лап, шт		4				
Глубина обработки, см		3-12				
Рабочая скорость, км/ч		8-12				
Транспортная скорость, км/ч, не более		20				
Габаритные размеры в рабочем положении, мм:	длина	8100	8100	8100	8700	8700
	ширина	7500	8500	9500	10500	12000
	высота	1500	1500	1500	1500	1500
Габаритные размеры в транспортном положении, мм:	длина	7800	7800	7800	7800	7800
	ширина	5200	5200	5200	5200	5200
	высота	3500	3700	4000	4500	5000
Масса, кг		3900	4200	4400	4500	5000
Срок службы, лет		7				
Число обслуживающего персонала, чел		1				
Мощность трактора, л.с		120-170	170-200	190-220	220-300	300-350
Рекомендуемый тяговый класс тракторов, т.с.		2-3	3-4	3-4	4-5	5



Навесное оборудование: прикатывающий каток и трехрядная пружинная борона



Стойка КСПО (Испания)



Стойка КСПО (Агроцентр)



Стрельчатая лапа 230 мм

РАМА КУЛЬТИВАТОРА:

- Толстостенные профильные трубы различного сечения с толщиной стенки от 6 мм до 16 мм, сталь 09Г2С
- Регулировка заглубления гидравлической системой с шагом от 1 см при помощи клипс
- Литая серьга из высокопрочной стали
- Углы рамы проварены косынками для дополнительного усиления
- Наборы утяжелителей для эффективного заглубления и равномерного выдерживания глубины

РАБОЧИЕ ОРГАНЫ:

- S-образная стойка «Bellota» 2488 С3А 65x12
- S-образная стойка «FEATAGRO» 65x12 60С2А с подрессорником
- Лапа 230 мм из стали 65Г (носик усилен твердым сплавом ВК8, закаленная ТВЧ режущая кромка)

НАВЕСНОЕ ОБОРУДОВАНИЕ:

- Трехрядная борона с зубом высотой 400 мм и шагом 516 (86) мм, диаметром зуба 12 мм и регулируемым углом атаки
- Однорядный планчатый каток диаметром 360 мм с подшипниковыми узлами FKL (Сербия) и регулировкой давления
- Система индивидуального копирования и давления всей навесной части

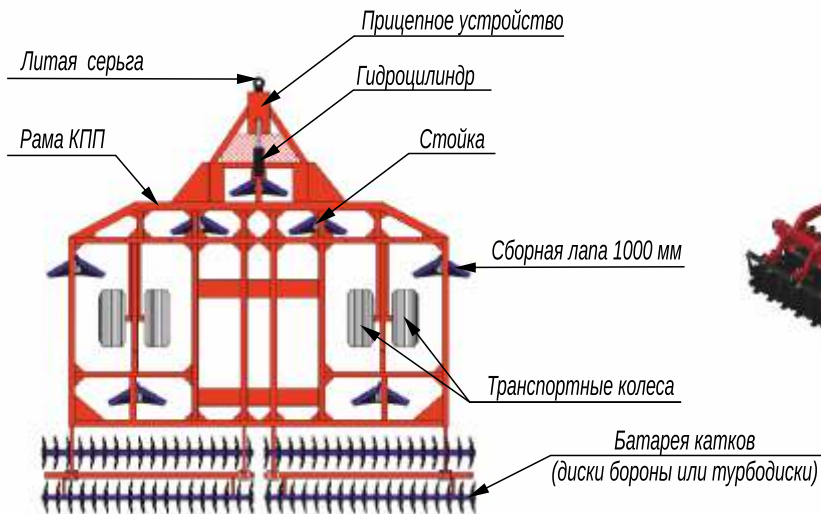
Культиваторы плоскорезы-глубококорыхлители навесные КПГ и полуприцепные КПП применяются для осенней сплошной обработки почвы при использовании защитной энергосберегающей технологии. Технологический процесс при работе КПГ и КПП на обработке почвы заключается в глубоком подрезании корневой системы сорных растений и сохранении при этом стерни и мульчирующего слоя. Обработка почвы ведется на глубине от 16 до 30 см при рабочей скорости 10 км/час. Плоскорез применяется на любых типах почв, кроме каменистых. Может работать при уклонах поверхности почвы до 8°, влажности почвы 12-25%, твердости не более 3,5 МПа.



ТЕХНИЧЕСКИЕ ХАРАКТЕРИСТИКИ

Наименование параметра		КПГ-3Н	КПГ-3-5Н	КПП-5	КПП-7
Рабочая ширина захвата, м		3,2	5,3	5,3	7,5
Производительность за 1 час основного времени(при скорости 10 км/ч) га, не менее		3	5	5	7
Количество культиваторных стоек, шт		3	5	5	7
Расстояние между стойками, мм		1000	1000	2000	2000
Глубина обработки с плоскорезущей лапой, см		16-30			
Рабочая скорость, км/ч		до 12			
Транспортная скорость, км/ч, не более		до 20			
Габаритные размеры в рабочем положении, мм:	длина	1550	1900	5970	5970
	ширина	3200	5300	5300	7300
	высота	1900	1900	1500	1500
Габаритные размеры в транспортном положении, мм:	длина	1550	1900	5970	5970
	ширина	3200	5300	5300	7300
	высота	1900	1900	1800	1800
Масса, кг		750	1600	4000	5500
Срок службы, лет		7			
Число обслуживающего персонала, чел		1			
Мощность трактора, л.с.		180-300	200-350	350-450	450-520
Рекомендуемый тяговый класс тракторов, т.с.		3-4	4-5	6-7	8-9

КПГ-3Н / КПГ-3-5Н КПП-5 / КПП-7



Стойка КПГ/КПП в сборе со сборной лапой 1000 мм



Диск бороны батареи катков КПГ/КПП 560 мм



Турбодиск батареи катков КПГ/КПП 550 мм

РАМА ПЛОСКОРЕЗА:

- Толстостенные профильные трубы различного сечения с толщиной стенки от 6 мм до 16 мм, сталь 09Г2С
- Регулировка заглубления гидравлической системой с шагом от 1 см при помощи клипс для полуприцепных плоскорезов КПП-5 и КПП-7
- Регулировка заглубления для навесных плоскорезов КПГ-3Н и КПГ-3-5Н осуществляется винтами на опорных колесах
- Литая серьга из высокопрочной стали
- Углы рамы проварены косынками для дополнительного усиления

РАБОЧИЕ ОРГАНЫ:

- Плоскорежущие лапы шириной захвата 1000 мм из стали 65Г
- Расстановка стоек на культиваторах обеспечивает оптимальное перекрытие между рабочими органами и снижает вероятность забивания культиватора растительными остатками
- Рабочая плоскость стойки обработана сплавом сормайт

НАВЕСНОЕ ОБОРУДОВАНИЕ:

- Предусмотрена опциональная установка батареи дисковых катков 2-х видов:

- 1) Батарея катков с дисками бороны;
- 2) Батарея катков с турбодисками.

ЛУЩИЛЬНИКИ

ДИСКОВЫЕ ЛДГ

Луцильники серии ЛДГ предназначены для рыхления необработанного грунта разного механического состава, измельчения послежатвенных остатков длинностебельных культур, подрезания сорняков и другой растительности на необработанных полях после сбора основных сельскохозяйственных культур. Усиленная рама позволяет работать на глубину до 10 см по влажности от 12 до 25%.



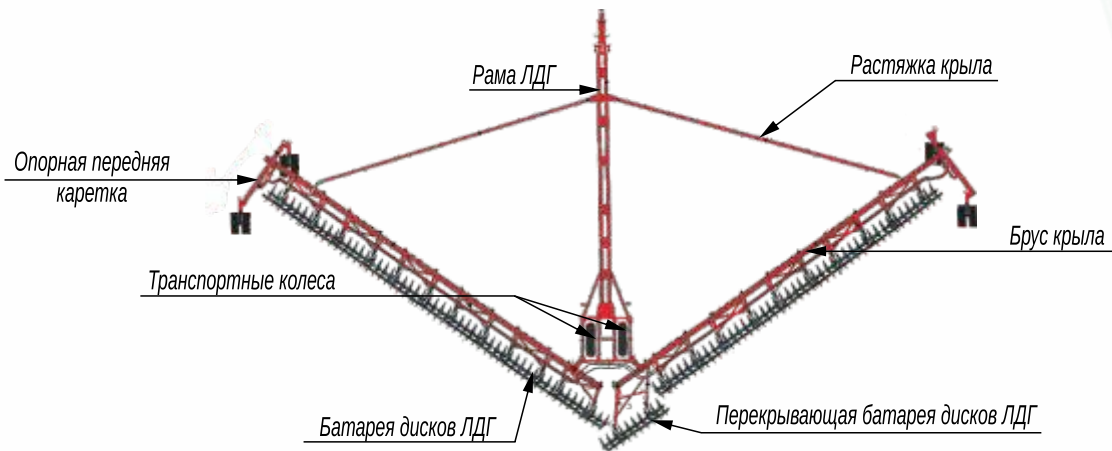
ТЕХНИЧЕСКИЕ ХАРАКТЕРИСТИКИ		ЛДГ-10	ЛДГ-15
Тип		прицепной	
Рабочая ширина захвата, м		10	15
Производительность за 1 час основного времени(при скорости 12 км/ч) га, не менее		10	15
Количество дисковых батарей, шт		7	9
Количество дисков в батарее, шт		9	10
Количество дисков в батарее перекрывающей, шт		10	10
Количество дисков в луцильнике, шт		73	100
Диаметр дисков, мм		450	
Расстояние между лезвиями дисков, мм		170	
Глубина обработки, см		4-10	
Угол атаки, град		15, 20, 30, 35	
Рабочая скорость, км/ч		8-12	
Транспортная скорость, км/ч, не более		20	
Габаритные размеры в рабочем положении, мм:	длина	8000	10500
	ширина	11200	16200
	высота	1000	1000
Габаритные размеры в транспортном положении, мм:	длина	8000	10500
	ширина	4000	4000
	высота	1400	1400
Масса, кг		2700	4000
Срок службы, лет		7	
Число обслуживающего персонала, чел		1	
Мощность трактора, л.с.		180-200	200-250
Рекомендуемый тяговый класс тракторов, т.с		3	4

РАМА ЛУЩИЛЬНИКА:

- Толстостенные профильные трубы различного сечения с толщиной стенки от 6 мм до 16 мм, сталь 09Г2С, СТ20
- Гидравлическое опускание дисковых батарей
- Механическая регулировка заглубления путем зажатия пружины
- Литая серьга из высокопрочной стали
- Усиленные опорные каретки бруса в двух вариантах исполнениях (металлические колеса, спаренные колеса с/х назначения)

РАБОЧИЕ ОРГАНЫ:

- Сферические диски диаметром 450 мм (сталь 65Г с упрочненной ТВЧ режущей кромкой), собранные в дисковые батареи
- Модернизированный двухподшипниковый узел крепления батарей, позволяющий увеличить нагрузку на батареи и срок службы
- Ось батареи квадратного сечения (28x28 мм) из пружинной стали 60С2А



Диск ЛДГ 450 мм
с чистиком



Шпилька ЛДГ 100 мм



Опорная передняя каретка



Батарея дисков ЛДГ

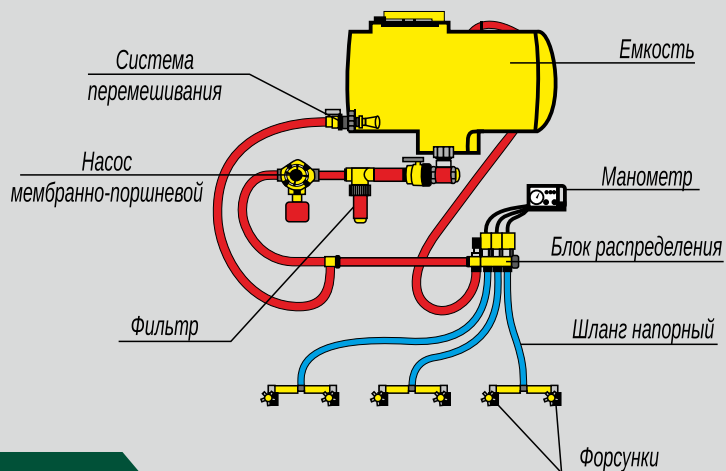
Комбинированный почвообрабатывающий агрегат с одновременным внесением почвенных гербицидов и удобрений на базе луцильников серии ЛДГ

СВПГ



Комбинированный почвообрабатывающий агрегат с одновременным внесением почвенных гербицидов и их заделкой предназначен для разрыхления плотной почвы разного состава, измельчения послеуборочных остатков длинностебельных культур, подрезания сорняков и другой растительности на необработанных полях после сбора основных сельскохозяйственных культур, с последующим внесением гербицидов для химической защиты различных растений. Работает при влажности почвы 12-25% и может применяться для ухода за парами, разделки пластов и измельчения глыб после вспашки.

Производителем предусмотрена (опция) установка в заводских условиях собственной системы внесения почвенных гербицидов СВПГ. Привод компрессора осуществляется гидромотором. Внесение почвенного гербицида данным комплексом производится за одну операцию без привлечения других сельхозагрегатов.



ТЕХНИЧЕСКИЕ ХАРАКТЕРИСТИКИ

		СВПГ-10	СВПГ-15
Базовый луцильник		ЛДГ-10	ЛДГ-15
Рабочая ширина захвата, м		10	15
Производительность за 1 час основного времени(при скорости 12 км/ч) га, не менее		10	15
Гидравлический мотор		ГМШ-32П	
Емкость для раствора гербицида, л		2000	
Тип форсунки		распылитель IDK	
Шаг установки форсунок, мм		380	
Количество форсунок (проходных/угловых), шт		26/4	40/4
Глубина обработки, см		до 5 до 10	
-при лущении по стерне, угол атаки 30, 35			
-при обработке паров, предпосевной, угол атаки 15, 20			
Рабочая скорость, км/ч		8-12	
Транспортная скорость, км/ч, не более		20	
Габаритные размеры в рабочем положении, мм:		длина 8000 ширина 11200 высота 2000	10500 16200 2000
Габаритные размеры в транспортном положении, мм:		длина 8000 ширина 4000 высота 2000	11000 4000 2000
Масса, кг: -с пустой емкостью		3000	4300
-с заполненной емкостью		5000	6300
Тяговый класс трактора		3	4
Срок службы, лет		7	
Число обслуживающего персонала, чел		1	

Системы внесения жидких удобрений на базе культиваторов серии ПК

СВЖУ



Системы внесения жидких удобрений на базе культиваторов серии ПК - это многофункциональные прицепные комплексы, основными задачами которых являются: подрезание сорной травы и рыхление почвы, вычесывание подрезанных сорняков, создание мульчирующего слоя, выравнивание и прикатывание поверхности поля, а также внесение жидких минеральных удобрений на глубину до 12 см при работе плоскорезующей лапой и на глубину до 18 см при работе долотом. Норма внесения удобрений регулируется до 400 л/га.

В стоимость агрегата входят: культиватор серии ПК, емкость под жидкие удобрения объемом 2,5 м³ с системой внесения. По желанию заказчика заводом предусмотрена опциональная комплектация машины задне- или переднерасположенной прицепной емкостью объемом до 10 м³. Опционально предусмотрена установка системы внесения жидких удобрений на посевные комплексы серии FEAT или другие сельхозмашины торговой марки FEATAGRO. Производителем предусмотрена (опция) установка в заводских условиях собственной системы внесения жидких удобрений СВЖУ. Привод компрессора осуществляется гидромотором. Внесение жидких удобрений данным комплексом производится за одну операцию без привлечения других сельхозагрегатов.

ТЕХНИЧЕСКИЕ ХАРАКТЕРИСТИКИ		СВЖУ-540	СВЖУ-720	СВЖУ-850	СВЖУ-990	СВЖУ-1080
Рабочая ширина захвата, м		5,4	7,2	8,5	9,9	10,8
Производительность за 1 час основного времени(при скорости 12 км/ч) га, не менее		5,4	7,2	8,5	9,6	10,8
Количество дисковых сошников, шт		36	48	54	66	72
Ширина междурядий, см		15				
Глубина заделки семян, зерновые/зернобобовые, см		3-8/4-6				
Глубина заделки удобрений, см		от 6-10				
Норма высева семян, зерновые/зернобобовые, кг/га		2,5-400 / 35-400				
Объем загрузки семян 60%/удобрений 40%		6,8 м ³ , 10 м ³				
Глубина обработки и внесения ЖУ с плоскорезующей лапой, см		3-16				
Объем бункера		2 м ³				
Транспортная скорость, км/ч		до 20				
Габаритные размеры сеялки в рабочем положении, мм:	длина	14000	14000	14000	14000	14000
	ширина	5500	7200	8700	10000	11000
	высота	3800	3800	3800	3800	3800
Габаритные размеры сеялки в транспортном положении, мм:	длина	14000	14000	14000	14000	14000
	ширина	5500	5520	5520	5520	11000
	высота	3800	3800	3800	4200	3800
Масса сеялки без семенного бункера, кг		5700	8000	8500	9500	10500
Срок службы, лет		7				
Число обслуживающего персонала, чел		1				
Мощность трактора, л.с.		200-250	300-320	350-400	400-450	450-570
Рекомендуемое тяговое усилие, т		4	6	6	7-8	7-8

БОРОНЫ

двухрядные прицепные

серии РАДУГА

Бороны серии «Радуга» - это прицепные гидрофицированные сельхозмашины, которые выполняют множество агротехнических операций: лушение стерни, предпосевную обработку почвы, закрытие влаги, рыхление почвы и выравнивание поверхности поля, уничтожение всходов сорняков, боронование всходов зерновых и технических культур. Агрегируются с тракторами от 130 л.с.

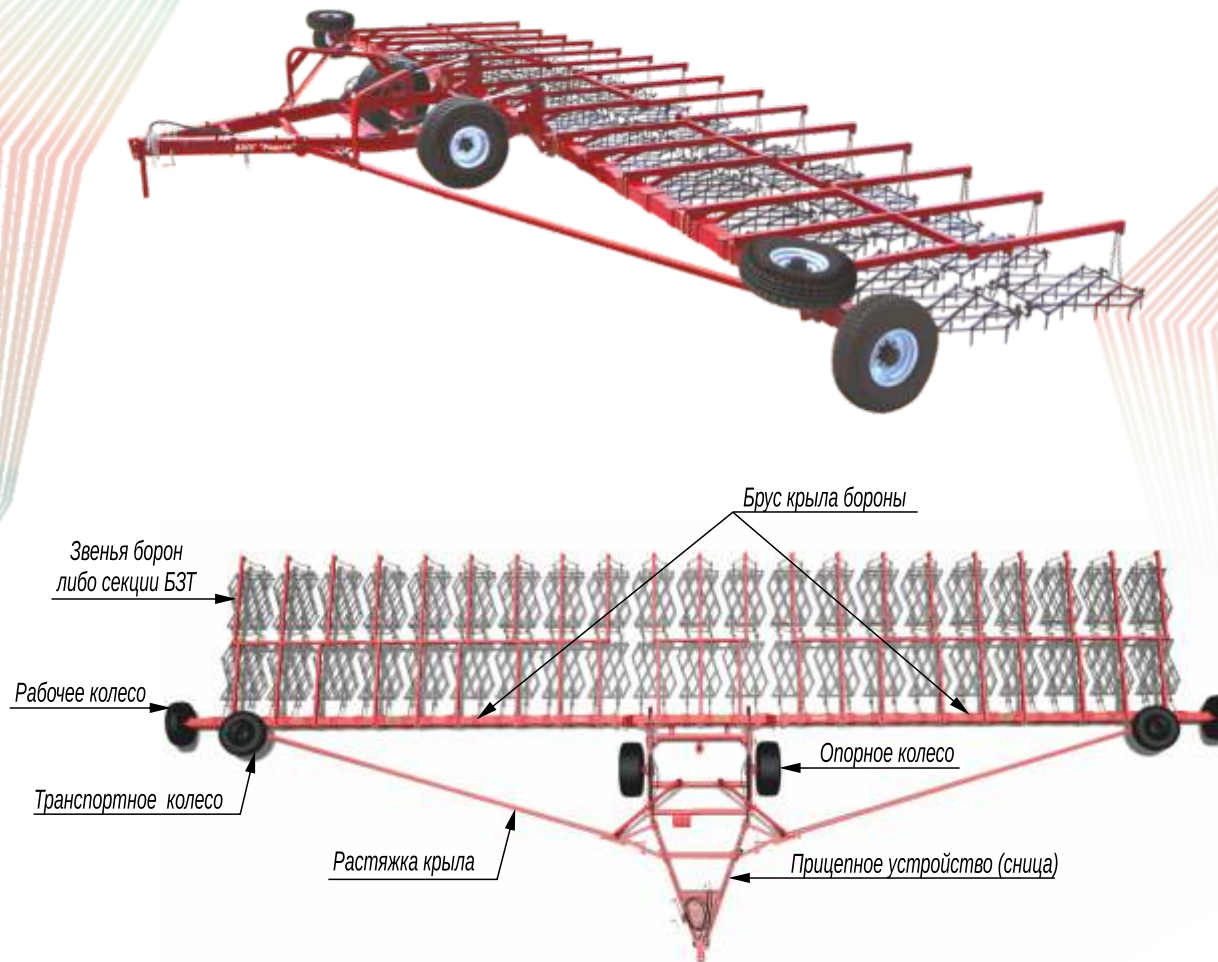


ТЕХНИЧЕСКИЕ ХАРАКТЕРИСТИКИ

Наименование параметра	БЗПГ «Радуга-15»	БЗПГ «Радуга-17»	БЗПГ «Радуга-19»	БЗПГ «Радуга-21»	БЗПГ «Радуга-23»	БЗПГ «Радуга-25»	БЗПГ «Радуга-27»	Борона тяжелая с пружинным зубом		
								Радуга-15П	Радуга-21П	
Рабочая ширина захвата, м	15	17	19	21	23	25	27	15	21	
Производительность за 1 час основного времени(при скорости 12 км/ч) га, не менее	15	17	19	21	23	25	27	15	21	
Количество звеньев борон, шт	30	34	38	42	46	50	54	5	7	
Количество рядов звеньев, шт	2							5		
Глубина обработки, мм	20-80							до 50		
Рабочая скорость, км/ч	3-12							15-18		
Транспортная скорость, км/ч, не более	20							20		
Габаритные размеры в рабочем положении, мм:	длина	8800	8800	8800	8800	10500	10500	10500	7300	7300
	ширина	16000	18000	20000	22000	23030	25030	27030	15900	21900
Габаритные размеры в транспортном положении, мм:	длина	1350	1350	1350	1350	1350	1350	1350	1350	1350
	ширина	11800	12800	13800	14800	16800	17800	18800	11200	14200
Масса, кг	высота	3800	3800	3800	3800	3800	3800	3800	3800	3800
	высота	4400	4400	4400	4400	4400	4400	4400	3200	3200
Масса, кг	5000	5500	5700	6100	7800	8300	8800	5000	6100	
Мощность трактора, л.с.	130-150	150-220	240-300	300-320	310-320	320-330	340-350	130-150	300-320	
Срок службы, лет	7									
Число обслуживающего персонала, чел	1									

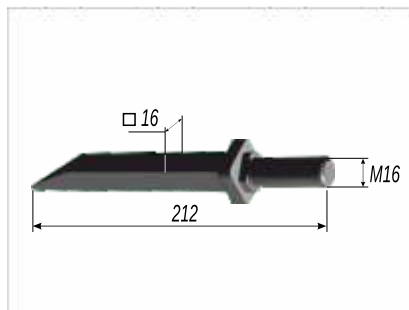
РАМА БОРОНЫ:

- Центральный брус 180x180 толщина стенки 8 мм из стали 09Г2С (от 15 до 21 метра)
- Центральный брус 200x200 толщина стенки 8 мм из стали 09Г2С (от 23 до 27 метров)
- Гидравлический перевод бороны в рабочее и транспортное положение из кабины трактора
- Литая серьга из высокопрочной стали
- В агрегатах шириной захвата до 21 метра используется жесткое крепление крыльев, что позволяет двигаться задним ходом
- Для эксплуатации борон серии Радуга в рабочем положении шириной захвата от 23 до 27 метров используется тросовое соединение крепления крыльев

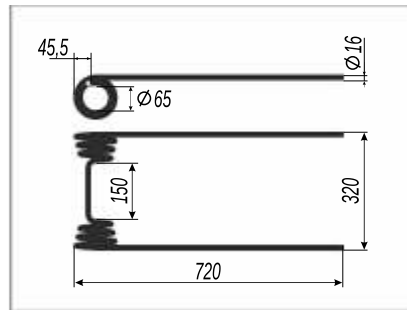


РАБОЧИЕ ОРГАНЫ:

- Бороны серии "Радуга" выпускаются с двумя вариантами рабочих органов:
 - а) двухрядная сцепка из звеньев борон "Зиг-Заг" на цепных подвесах с кованым зубом 16x212 мм производства FEATAGRO, обладающим возможностью реставрации
 - б) с длинным (710 мм) пружинным зубом конической формы диаметром 16 мм на жестко сцепленных с рамой посредством рессоры секциях борон
- Звенья зубовых борон изготавливаются из катаной полосы 40x8 мм, что позволяет получить 100% горизонтальность звена без заломов углов вверх или вниз, тем самым исключается нагребание



Зуб бороны квадрат 16 мм



Пружинный зуб тяжелой бороны 16 мм



Секция пружинной бороны с тяжелым зубом 16 мм (БЗТ)

серии ВЕСНА

Бороны прицепные «Весна» предназначены для лущения стерни и предпосевной обработки почвы, рыхления почвы и выравнивания поверхности поля, закрытия влаги, уничтожения всходов сорняков, разбивания комков почвы, а также для боронования всходов зерновых и технических культур. Типовой модельный ряд представлен очень практичной, мобильной и недорогой в своем сегменте прицепной гидрофицированной сцепкой звеньев борон с тремя вариантами рабочих органов шириной захвата 14 м под трактора класса МТЗ-82, МТЗ-1221. При помощи гидравлики, без участия человека, борона раскладывается в рабочее положение, а также собирается в транспортное. В случае забивания ряда борон пожнивными остатками, механизатор автоматически, при помощи гидравлики, может произвести их очистку, путем подъема сцепки и съезда с пожнивных остатков.



ТЕХНИЧЕСКИЕ ХАРАКТЕРИСТИКИ

Наименование параметра	С кованым зубом	С пружинными зубьями	Штригель
	Весна-14	Весна-14	Весна-14
Рабочая ширина захвата, м	14	14	14
Производительность за 1 час основного времени(при скорости 12 км/ч) га, не менее	11,2	16,8	16,8
Количество звеньев борон, шт	14	—	—
Количество рядов борон, шт	1	1	1
Глубина обработки, мм	30-80	до 60	до 30
Рабочая скорость, км/ч	3-12	12-18	12-18
Транспортная скорость, км/ч, не более	20		
Габаритные размеры в рабочем положении, мм:	длина	9200	
	ширина	14500	
	высота	700	
Мощность трактора, л.с.	80-130		
Масса, кг	1750	1950	1760
Срок службы, лет	7		
Число обслуживающего персонала, чел	1		



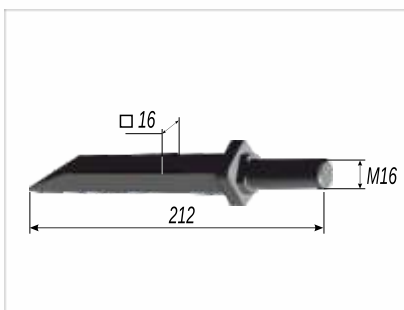
с кованым закаленным зубом



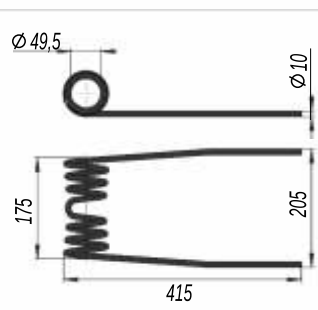
с прямым пружинным зубом



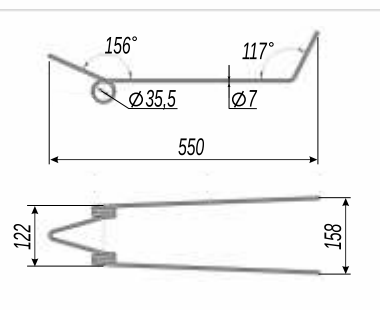
с Г-образным пружинным зубом (штригель)



Зуб бороны квадрат 16 мм



Пружинный зуб бороны 10 мм (прямой)



Пружинный зуб бороны 7 мм (штригель)

РАМА БОРОНЫ:

- Центральный брус 100x100 мм толщина стенки 6 мм из стали 09Г2С
- Гидравлический перевод бороны в рабочее и транспортное положение из кабины трактора
- Бороны серии Весна в транспортном положении не превышают габаритов трактора, что позволяет двигаться по дорогам общего пользования

РАБОЧИЕ ОРГАНЫ:

- Крепление секции бороны к раме осуществляется через специальный металлический поводок, позволяющий проводить регулировку глубины обработки почвы
- На боронах серии Весна устанавливаются секции с разным зубом, без изменения конструкции рамы:

а) с кованым каленым зубом 16x212 мм производства FEATAGRO, обладающим возможностью реставрации

б) с прямым пружинным зубом диаметром 10 мм, изготовленным из высокопрочной стали с полимерным покрытием

в) с Г-образным пружинным зубом (штригель) диаметром 7 мм, изготовленным из высокопрочной стали с полимерным покрытием

- Звенья зубовых борон изготавливаются из катаной полосы 40x8 мм, что позволяет получить 100% горизонтальность звена без заломов углов вверх или вниз, тем самым исключается нагребание

серии БНЗ

Бороны навесные БНЗ-9 предназначены для лущения стерни и предпосевной обработки почвы, рыхления почвы и выравнивания поверхности поля, закрытия влаги, уничтожения всходов сорняков, разбивания комков почвы, а также для боронования всходов зерновых и технических культур. Типовой модельный ряд представлен очень практичной, мобильной и недорогой в своем сегменте навесной сцепкой звеньев борон с тремя вариантами рабочих органов шириной захвата 8,5 м или 8 м под трактора класса МТЗ-82.



ТЕХНИЧЕСКИЕ ХАРАКТЕРИСТИКИ

Наименование параметра	С кованым зубом	С пружинными зубьями	Штригель
	БНЗ-9	БНЗ-9	БНЗ-9
Рабочая ширина захвата, м	8,5	8	8
Производительность за 1 час основного времени(при скорости 12 км/ч) га, не менее	7	9,6	9,6
Количество звеньев борон, шт	9	—	—
Количество рядов борон, шт	1	1	1
Глубина обработки, мм	30-80	до 60	до 30
Рабочая скорость, км/ч	3-12	12-18	12-18
Транспортная скорость, км/ч, не более	20		
Габаритные размеры в рабочем положении, мм:	длина	1850	
	ширина	9100	
	высота	920	
Мощность трактора, л.с.	80-130		
Масса, кг	860	920	830
Срок службы, лет	7		
Число обслуживающего персонала, чел	1		



РАМА БОРОНЫ:

- Центральный брус 100x100 мм толщина стенки 4 мм из стали 09Г2С
- Борона серии БНЗ в рабочее положение устанавливается на навеску трактора
- Для удобства транспортировки рама бороны серии БНЗ легко разбирается на две части

РАБОЧИЕ ОРГАНЫ:

- Крепление секции бороны к раме осуществляется через специальный металлический поводок, позволяющий проводить регулировку глубины обработки почвы

- На боронах серии Весна устанавливаются секции с разным зубом, без изменения конструкции рамы:

а) с кованым закаленным зубом 16x212 мм производства FEATAGRO, обладающим возможностью реставрации

б) с прямым пружинным зубом диаметром 10 мм, изготовленным из высокопрочной стали с полимерным покрытием

в) с Г-образным пружинным зубом (штригель) диаметром 7 мм, изготовленным из высокопрочной стали с полимерным покрытием

- Звенья зубовых борон изготавливаются из катаной полосы 40x8 мм, что позволяет получить 100% горизонтальность звена без заломов углов вверх или вниз, тем самым исключается нагребание



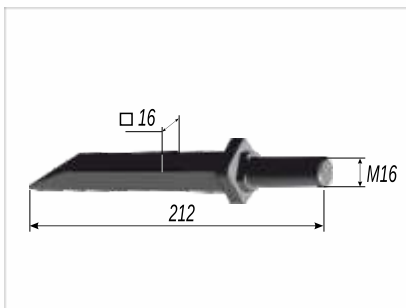
с кованым закаленным зубом



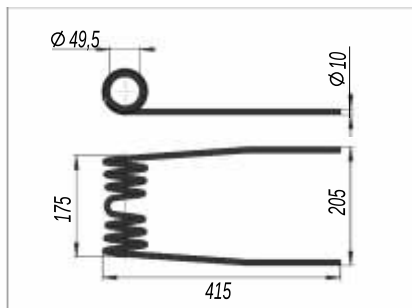
с прямым пружинным зубом



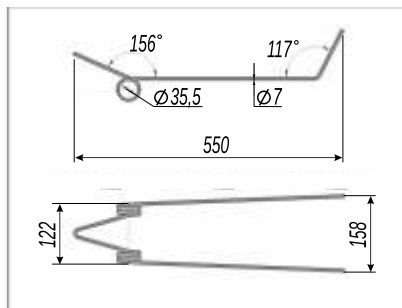
с Г-образным пружинным зубом (штригель)



Зуб бороны квадрат 16 мм



Пружинный зуб бороны 10 мм (прямой)



Пружинный зуб бороны 7 мм (штригель)

Дисковая почвообрабатывающая машина

серии ДПМ «Универсал» («Универсал-Т»)

Дисковая почвообрабатывающая машина ДПМ «Универсал» предназначена для интенсивной поверхностной обработки почвы, уничтожения сорной растительности, рыхления, работ по уходу за парами, разрушения корневой системы, заделки пожнивных остатков и удобрений в почву.

ДПМ предназначена для применения в различных почвенно-климатических зонах, кроме зоны горного земледелия, при обработке почв разного механического состава с влажностью до 28% и твердостью до 3,5 МПа, не засоренных камнями, плитняком и прочими препятствиями.



ТЕХНИЧЕСКИЕ ХАРАКТЕРИСТИКИ

Наименование параметра:	Ед. изм.	ДПМ-7500	ДПМ-6000
Тип машины		прицепная	
Масса (с резино-клиновым катком)	(кг)	6500(7500)±500	5500(6500)±500
Производительность за час основного времени, при скорости 15 км/ч	(га)	11,25	9
Рабочая скорость	(км/ч)	12-18	
Рабочая ширина захвата	(м)	7,5	6
Количество рабочих органов (дисков)	(шт.)	60	48
Количество рядов дисков	(шт.)	2	
Расстояние между дисками	(мм)	250	
Диаметр дисков	(мм)	460 (530)	
Глубина обработки	(см)	3-12 (3-14)	
Ширина в транспортном положении	(мм)	2950±50	
Высота в транспортном положении, при дорожном просвете 225 мм	(мм)	4000	3400±300
Регулировка смещения дисков		механически	
Настройка рабочей глубины		гидравлическая	
Мощность трактора, л.с.	(кВт/л.с)	160/240	130/180



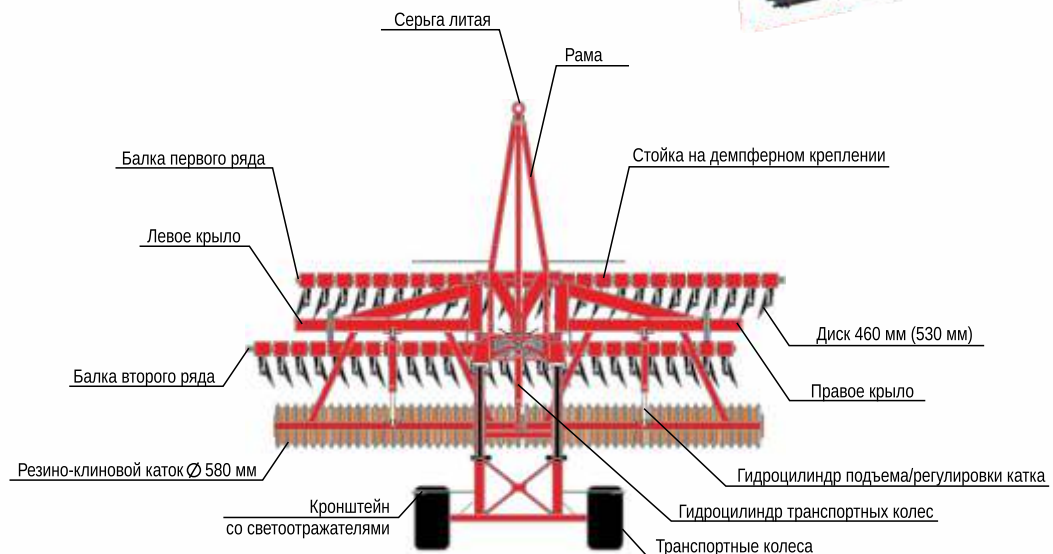
Резино-клиновой каток
Ø 580 мм (серийно)



Тандемный каток
Ø 520/380 мм (опционально)



Трубчатый каток
Ø 520 мм (опционально)



Необслуживаемая ступица с подшипником FKL (Сербия)

Стойка на демпферном креплении

Батареи дисков

РАМА ДПМ «Универсал»:

- в рамной конструкции используются профильные трубы из конструкционной стали 09Г2С толщиной от 6 мм до 8 мм
- гидравлический перевод бороны в рабочее и транспортное положение из кабины трактора обеспечивает удобство эксплуатации агрегата
- гидравлическая настройка глубины обработки обеспечивает точность выдерживания заданных параметров и простоту настройки;
- бороны ДПМ «Универсал» в транспортном положении не превышают габаритов трактора, что позволяет двигаться по дорогам общего пользования

РАБОЧИЕ ОРГАНЫ:

- стойка размером 130x400мм толщиной 10мм (сталь 09Г2С) на демпферном креплении 40x220мм, с давлением на почву до 250 кг, позволяет оптимально копировать рельеф, обеспечивая эффективное использование агрегата даже на склонах, холмах и впадинах
- диски диаметром 460 мм с толщиной 5мм выполнены из стали 65Г (режущая кромка обработана ТВЧ) позволяют вести обработку почвы на глубину до 12 см
- батареи дисков расположены в два ряда с разными углами атаки: передний ряд дисков – 17 градусов (22 градуса), задний ряд – 15 градусов, при этом угол наклона обеих батарей одинаковый - 12 градусов, за счет этого достигается качественное перемешивание растительных остатков и почвы
- необслуживаемая ступица с подшипником FKL (Сербия) и уплотнительными кольцами, заполненная маслом, сокращает временные затраты на обслуживание агрегата и повышает надежность в тяжелых условиях эксплуатации

НАВЕСНОЕ ОБОРУДОВАНИЕ:

- Резино-клиновой каток Ø 580 мм (серийно)
Применяется для выравнивания поверхности почвы, при этом обратное уплотнение происходит только полосами. Данный каток применяется на любых типах почв, кроме каменистых. Особенно эффективно каток работает на влажных почвах благодаря наличию индивидуальных чистиков. Резиновые кольца катка формируют уплотненные полосы, пространство между ними остается разрыхленным, что обеспечивает качественный водо- и воздухообмен
- Тандемный каток Ø 520/380 мм (опционально)
Преимущественно используется для предпосевной подготовки, так как обладает хорошим эффектом крошения, который достигается за счет различных окружных скоростей малого и большого катка. Тандемный каток подходит для работы на легких и средних почвах
- Трубчатый каток Ø 520 мм (опционально)
Данный каток обладает небольшой массой, особенно подходящей для тракторов с низкой подъемной силой. Данный каток особенно подходит для работы на легких почвах

Во всех типах катков применяются подшипники FKL (Сербия)

серии МЕТЕОР

В настоящее время модельный ряд катков бренда FeatAgro представлен катками КИВ-6 и КИВ-9 МЕТЕОР с тремя видами рабочих органов:

- каток-измельчитель водоналивной;
- каток кольчато-шпоровый (ККШ);
- каток кольчато-зубчатый (ККЗ) (только КИВ-6)

Они прекрасно справляются с такими задачами, как заваливание, деформирование и измельчение послеуборочных пожнивных остатков грубостебельных сельскохозяйственных культур: подсолнечника, кукурузы и других, а также с прикатыванием пожнивных остатков или посевов семян различных сельскохозяйственных культур. При использовании водоналивных катков-измельчителей создается смесь, которая за осень и зиму перегнивает, затем играет роль удобрения и оказывает положительное влияние на урожайность.

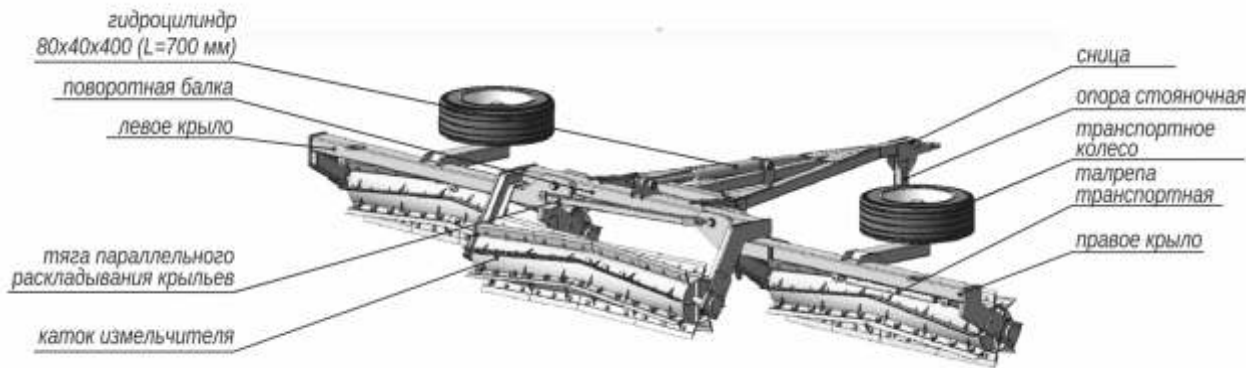
При использовании прикатывающих катков после посева семян сельхозкультур создается улучшенная капиллярная подпитка заделанных семян, происходит выравнивание укрывающего слоя - все это положительно влияет на дружность всходов и обеспечивает более высокую урожайность.

Каток может использоваться во всех почвенно-климатических зонах, кроме зоны горного земледелия.



ТЕХНИЧЕСКИЕ ХАРАКТЕРИСТИКИ

Наименование параметра	КИВ-6 / ККШ / ККЗ	КИВ-9 / ККШ
Рабочая ширина захвата, м	6	9
Производительность, га/час	до 7,2	до 10,8
Количество катков, шт	3	5
Количество ножей, шт	96	144
Расстояние между режущими кромками ножей, мм	200	
Рабочая скорость, км/ч, не более	12	
Транспортная скорость, км/ч, не более	15	
Габаритные размеры, мм:	длина	3520
	ширина	6370
	высота	1000
Габаритные размеры в транспортном положении, мм:	длина	4900
	ширина	2350
	высота	1720
Масса, кг	2400/1950/2600	2800/2950/3800
Масса с заполненными катками водой, кг	2800	3400
Число обслуживающего персонала, чел	1	
Рекомендуемый тяговый класс тракторов, т.с.	1,4 - 2	



каток-измельчитель водоналивной



каток кольчато-шпоровый (ККШ)



каток кольчато-зубчатый (ККЗ)

РАМА КУЛЬТИВАТОРА:

- Толстостенные профильные трубы различного сечения с толщиной стенки от 6 мм до 16 мм, сталь 09Г2С
- Катки к раме крепятся на самоустанавливающиеся подшипниковые узлы SKF со специальной сельскохозяйственной защитой (подшипниковый узел защищен кожухом, препятствующим наматыванию растительных остатков)

РАБОЧИЕ ОРГАНЫ:

- Каток изготовлен из трубы общим диаметром 525 мм (с ножами)
- Ножи изготовлены из стали 65Г толщиной 8 мм
- Угол огибания катка ножом – 6 градусов, угол наклона ножей – 60 градусов, позволяют гарантированно измельчать пожнивные остатки крупнестебельных культур
- Уникальная система крепления ножей с контргайками предотвращает срезание лемешного болта и излом ножа

ДОПОЛНИТЕЛЬНЫЕ ОПЦИИ:

- Каток кольчато-шпоровый диаметром 460 мм
- Каток кольчато-зубчатый диаметром 480 мм

Грабли-ворошилки валкообразователи – это гидрофицированные прицепные агрегаты, способные, в зависимости от условий применения и комплектации, выполнять одну из трех операций: ворошение провяленной травы в прокосах, сгребание ее из прокосов в валки и оборачивание валков. Выпускаются в навесном и прицепном исполнении шириной захвата 6 м или 8 м.

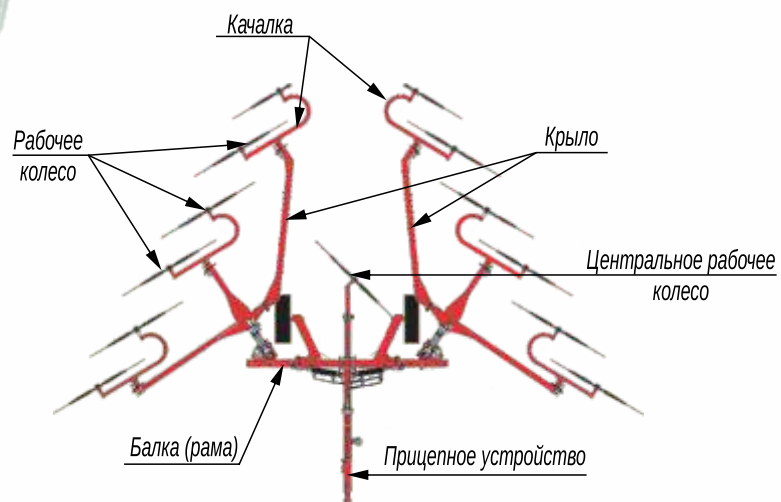
Грабли применяются во всех агроклиматических зонах, на всех типах почв, кроме каменистых. Эффективно используются для уборки сеяных трав и естественных сенокосов урожайностью свыше 10 ц/га на равнинах при влажности массы 25-80%.

Грабли агрегируются с тракторами класса 0,6-1,4 с давлением в гидросистеме до 16 МПа.

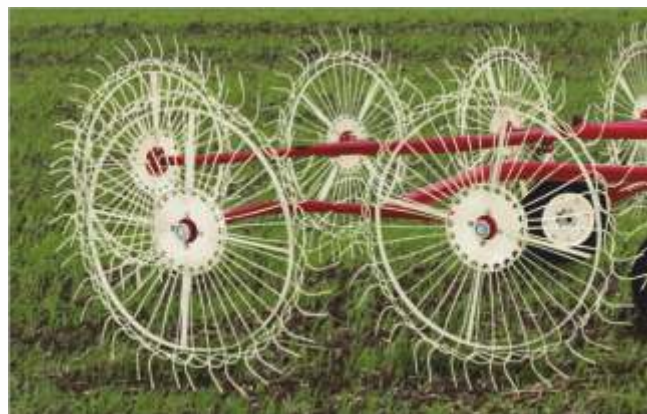
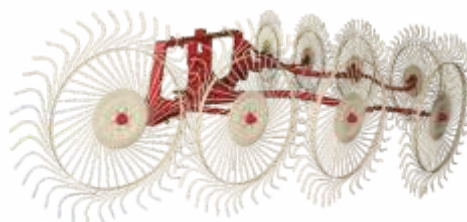


ТЕХНИЧЕСКИЕ ХАРАКТЕРИСТИКИ

Наименование параметра		ГВВ-6,0М «Альбатрос»	ГВВ-8,0М «Альбатрос»	ГВВ-6,0	ГВВ-6,0 «А»	ГВВ-6,0Н	ГВВ-6,0Н «А»
Рабочая ширина захвата, м		6	8	6		6	
Производительность, га/час		7,2	9,6	7,2		8,4	
Количество гидроцилиндров, шт		2		2		—	
Количество рабочих колес, шт		9	13	8 или 9		8	
Диаметр рабочих колес, мм		1450		1450		1450	
Диаметр пружинного пальца, мм		7		6	7	6	7
Рабочая скорость, км/ч, не более		20		15		20	
Транспортная скорость, км/ч, не более		20		20		20	
Габаритные размеры при сгребании, мм:	длина	6200	8200	5100		3100	
	ширина	5700	6500	6200		6000	
	высота	1500	1500	1450		1500	
Габаритные размеры при ворошении, мм:	длина	7500	9700	3100		3100	
	ширина	4900	6200	7200		7200	
	высота	1500	1500	1500		1500	
Габаритные размеры в транспортном положении, мм:	длина	2800	2800	5200		3200	
	ширина	4850	6250	3300		2800	
	высота	2900	2900	3500		3300	
Масса, кг		650	750	500		440	
Срок службы, лет		7		7		7	
Число обслуживающего персонала, чел		1		1		1	
Рекомендуемый тяговый класс тракторов, т.с.		0,6 - 1,4		0,6 - 1,4		0,6 - 1,4	



ГВВ-6,0Н / ГВВ-6,0Н «А»



Особенности и преимущества граблей ГВВ серии «Альбатрос»:

- Ширина захвата от 6 до 8 метров
- Зубья рабочих колес изготовлены из высококачественной стали диаметром 7 м с особой изогнутой формой, позволяющие работать сразу в двух плоскостях
- Усиленный диск рабочего колеса с дополнительными ребрами жесткости обеспечивает износостойкость и равномерность обработки
- На раме граблей установлены копирующие балки с колесами, позволяющие проводить качественную обработку независимо от рельефа почвы
- Наличие пружинного механизма позволяет регулировать усилие рабочих колес на почву
- Рама граблей изготовлена из толстостенной профильной трубы квадратного сечения, что обеспечивает необходимую жесткость и высокую надежность всей конструкции
- Дополнительное среднее рабочее колесо позволяет ворошить скошенную массу, переворачивая валок по центру граблей
- Автомобильные опорные колеса со ступицей позволяют легко обслуживать данный узел
- Усиленное дышло. Более жесткая конструкция за счет применения профильной трубы 80*80 мм

ПОГРУЗЧИКИ тракторные

Погрузчики торговой марки FeatAgro — это навесные агрегаты, монтируемые на трактор, способные перемещать разнообразные грузы при помощи различных быстросменных органов (ковши различного назначения, вилы для рулонов, вилы для леса, захват для рулонов, захват универсальный и т.д.). Грузоподъемность от 0,8т до 1,5т в зависимости от модификации. Имеется модель с быстросъемной стрелой, модель с удлинителями стрелы.



Особенности и преимущества ПКУ-0,8:

- Номинальная грузоподъемность до 800 кг
- Крепление стойки непосредственно к лонжерону трактора, без переходных кронштейнов
- Усиленная конструкция стоек и стрелы, выполненная из листовой углеродистой стали повышенной прочности толщиной 6 мм
- Наличие жёстких разгружающих устройств, связывающих стойку погрузчика с корпусом полуоси заднего моста, что обеспечивает наиболее равномерное распределение нагрузки на агрегаты трактора
- Наличие кронштейнов для крепления баллона-ресивера
- Все узлы, подверженные трению, снабжены пресс-масленками
- Короба стоек и стрелы выполнены из листовой углеродистой стали повышенной прочности толщиной 5 мм
- Высокая транспортабельность, полный комплект погрузчика, кроме рабочих органов, установлен на европаллете (размером 1200×1200 мм)
- Большой выбор сменных рабочих органов
- Дополнительно устанавливается удлинитель стрелы для увеличения высоты загрузки (дополнительно 1,6 м с грузоподъемностью 500 кг)

ТЕХНИЧЕСКИЕ ХАРАКТЕРИСТИКИ

Наименование параметра	ПКУ-0,8	ПФ-1,2	П-1,5
Тип	монтируемый		
Навеска	фронтально		
Грузоподъемность, т(кг)	0,8(800)	1,2(1200)	1,5 (1500)
Рабочая скорость, км/ч	до 6		
Транспортная скорость (без груза) км/ч	до 16		
Габаритные размеры агрегата (МТЗ-82.1 +ПКУ-0,8), мм:	длина 6700 ширина 2300 высота 4300	7200 2000 4800	6700 2000 4300
Высота подъема, м	от 0,2-3,2	4	от 0,2-3,8
Угол разгрузки ковша, град.	60	50	60
Привод	от гидросистемы трактора		
Масса (без ковша) кг, не более	570	800	800
Число обслуживающего персонала, чел	1		
Агрегируется с тракторами тягового класса 1.4	МТЗ-80/82/82.1/892 и другие модификации		

Навесное оборудование для ПКУ-0,8



Навесное оборудование для ПФ-1,2



Навесное оборудование для П-1,5



Навесное оборудование на телескопические погрузчики импортного производства



Ковш

Ковш для лёгких материалов объемом 2,5 м³ с двухсторонним ножом из высококачественной стали

Технические характеристики:

Ширина, мм	2450
Объём ковша, м³	2,5
Двухсторонний нож из стали	65 г



Захват

Универсальный захват позволяет выполнять различные операции. Прочная конструкция обеспечивает долгое и безопасное использование.

Технические характеристики:

Ширина захвата, мм	2400
Объём ковша, м³	3
Гидроцилиндров	2

Особенности и преимущества ПФ-1,2:

- Номинальная грузоподъемность 1200 кг
- Возможность установки погрузчика на трактора МТЗ-82.1 с усиленным передним мостом
- Погрузчик оборудован быстростъемным механизмом рабочих органов, что позволяет сократить время их установки. Фиксация рабочего органа производится одним поворотом рукоятки
- Наличие жёстких разгружающих устройств, связывающих стойку погрузчика с рукавом (корпусом) полуоси заднего моста, что обеспечивает наиболее равномерное распределение нагрузки на агрегаты трактора
- Короба стоек и стрелы выполнены из листовой углеродистой стали повышенной прочности толщиной, соответственно, 10 и 6 мм
- Наличие кронштейнов для крепления баллона-ресивера
- Все узлы, подверженные трению, снабжены пресс-масленками

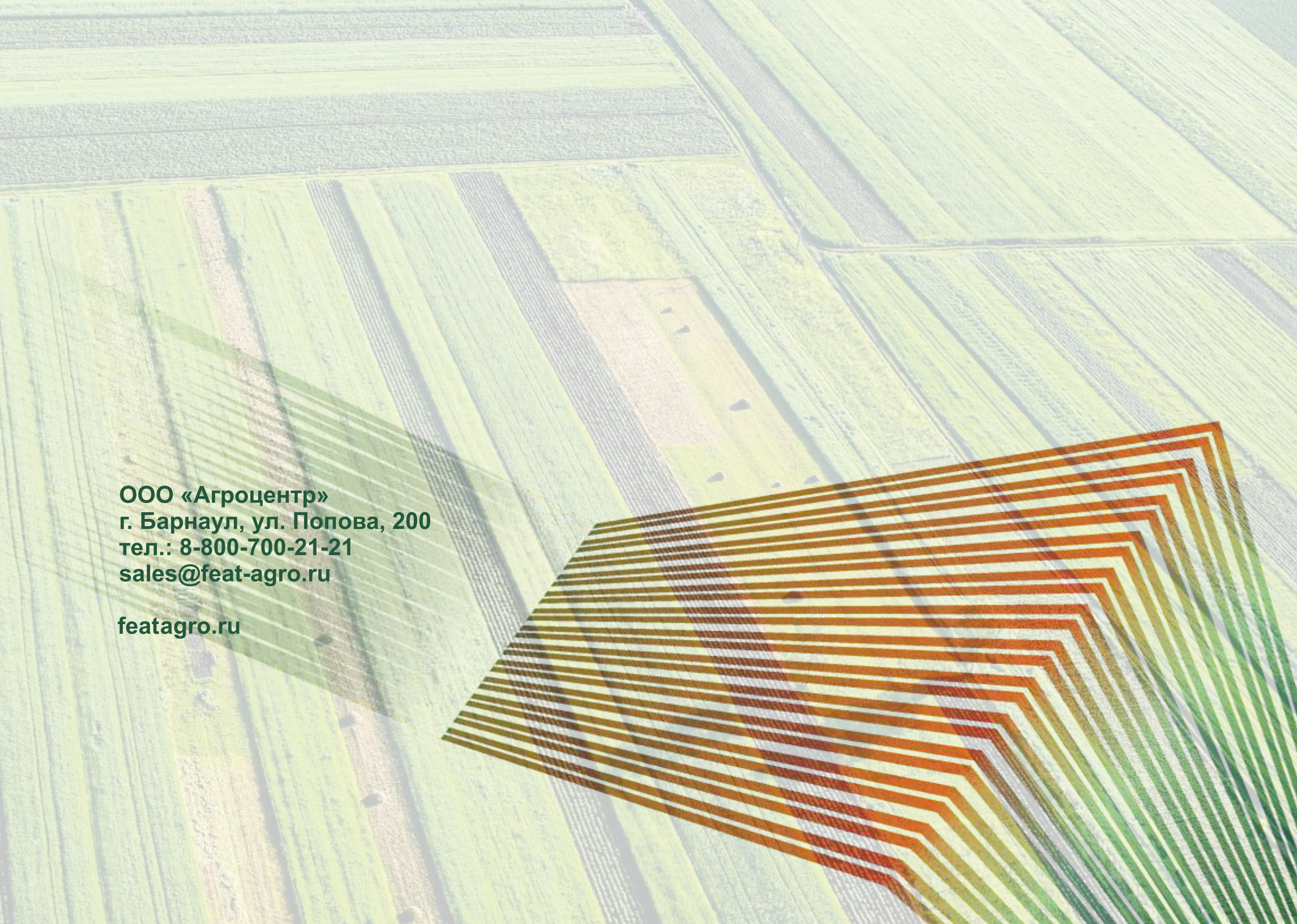
Особенности и преимущества П-1,5:

- Номинальная грузоподъемность 1 500 кг
- Для погрузки и перемещения различных грузов (снега, щебня, песка, леса, сена, соломы, силоса, навоза, минеральных удобрений, и т. п.)
- Возможность установки двухсекционного джойстика с гидрораспределителем и дивертором для легкого и удобного управления погрузчиком
- Хорошая видимость рабочей зоны за счет применения поперечного короба стрелы
- Гидравлические соединения расположены с внутренней стороны рамы
- Погрузчик оборудован быстростъемным механизмом самого погрузчика и рабочих органов, что позволяет сократить время их установки. Фиксация рабочего органа производится одним поворотом рукоятки
- Короба стоек и стрелы выполнены из листовой углеродистой стали повышенной прочности толщиной, соответственно, 10 и 6 мм

An aerial photograph of a vast agricultural landscape, showing a grid of green and brown fields. A stylized logo is overlaid in the center. The logo consists of the word 'FEAT' in red, bold, sans-serif capital letters, followed by a horizontal bar with a red top and green bottom. Below this is the word 'AGRO' in green, bold, sans-serif capital letters, preceded by a horizontal bar with a green top and red bottom. The background image shows various patterns of furrows and crop rows, with some areas appearing to be recently plowed or planted.

FEAT AGRO

БРЕНД, ПРОВЕРЕННЫЙ
НА ПОЛЯХ РОССИИ!



ООО «Агроцентр»
г. Барнаул, ул. Попова, 200
тел.: 8-800-700-21-21
sales@feat-agro.ru

featagro.ru